

# PLANTA DE CONCRETO MÓVIL

MODELO 08CM50




ESCANÉAME



**CONCRETO  
MÓVIL**

MAQUINARIA Y EQUIPO PARA EL CONCRETO



MÁXIMO DESEMPEÑO

# SOLUCIONES MÓVILES EN TU OBRA

---

Fabrica tu concreto en sitio, sin mermas ni sobrantes, podrás utilizar tus agregados en el siguiente tiro de concreto. Es ideal para trabajar en sitio, disminuir costos de traslado y revolvedoras.

---

# PLANTA DE CONCRETO MÓVIL

## ¿QUÉ ES UNA PLANTA DE CONCRETO MÓVIL?

Es un equipo montado sobre un camión, chasis o remolque, el cual tiene la versatilidad de producir concreto en sitio desde  $1\text{m}^3$ , mezclando solo la cantidad que se requiere colar.

## ¿CÓMO FUNCIONA?

Se compone de un contenedor de grava, arena, silo de cemento y tanque de agua, el cual se mezcla a través de un gusano mezclador y al final de este se obtiene concreto fresco e instantáneo.

## VENTAJAS

Podrás ahorrar desde un **30%** en la producción de costos de concreto, es ideal para trabajar en sitio y disminuir costos de traslado; producirás los  $\text{m}^3$  necesarios sin mermas y podrás utilizar los compuestos en la siguiente obra.



DESEMPEÑO COMO NINGÚN OTRO

# PERFORMANCE

CARGA

8 m<sup>3</sup>

VELOCIDAD  
DE PRODUCCIÓN

35-50  
m<sup>3</sup>/hr

MODELO 08CM50

# CARACTERÍSTICAS



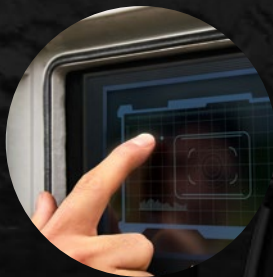
- 1. Contenedor de agua
- 2. Tolva de arena
- 3. Tolva de grava
- 4. Silo cemento
- 5. Manguera retráctil para limpieza

- 6. Giro y levante de gusano mezclador
- 7. Banda transportadora de neopreno con alma de cadena industrial
- 8. Descarga de concreto fresco

- 9. Gusano mezclador de 11" de diámetro con recubrimiento de tungsteno
- 10. Rotulación personalizada
- 11. Sistema inteligente medidor digital

- 12. Impresora ticket
- 13. Canalones de extensión
- 14. Vibradores neumáticos automáticos
- 15. Bomba de agua con funcionamiento hidráulico

# EL MEJOR DESEMPEÑO DEL MERCADO



Sistema  
inteligente,  
Medidor digital



Impresora  
de ticket



Bomba de  
agua con  
funcionamiento  
hidráulico



Vibradores  
neumáticos  
automáticos



Contenedores  
de aditivo  
de alto y  
bajo flujo



Banda  
transportadora  
de neopreno con  
alma de cadena  
industrial

CONCRETO  
MÓVIL.COM

CEMENTO





◀ Manguera retráctil para limpieza



◀ Sistema de enfriamiento



◀ Canalones de extensión



◀ Gusano mezclador de 11" de diámetro con pastillas de recubrimiento de tungsteno



◀ Rotulación personalizada



◀ Mezclador de 3 m

# SISTEMA INTELIGENTE DE CONTROL

## SISTEMA INTELMIX



Total de metro producido



Diseño de mezclas



Cantidad de agregados



Activador de vibradores automático



Control de cemento y agregados



Control inteligente de agua y aditivos



Reporte de movimientos



Impresión de ticket



### DIFERENTES RESISTENCIAS

Puede producir diferentes resistencias con la misma carga

### REVENIMIENTO

Revenimiento de cualquier tipo: ccr, autocompactante etc; y revenimiento cero de revenimiento 1 a concreto fluido. Produce concretos de revenimiento cero hasta concretos autonivelantes

### TIPOS DE CONCRETO

Produce concretos MR. CCR. FC'S y morteros

### CONCRETO FRESCO

Concreto fresco instantáneo

### SIN ADITIVOS

Concreto en grandes distancias sin aditivos retardantes

### PRODUCCIÓN

Producción desde 1 m<sup>3</sup>



IDEALES PARA LA INDUSTRIA DE CONSTRUCCIÓN,  
CAMINOS, MINERÍA Y PREFABRICADOS

# APLICACIONES



**Infraestructura**  
Calles, carreteras y  
banquetas



**Minería**



**Prefabricados**



**Construcción en  
general**

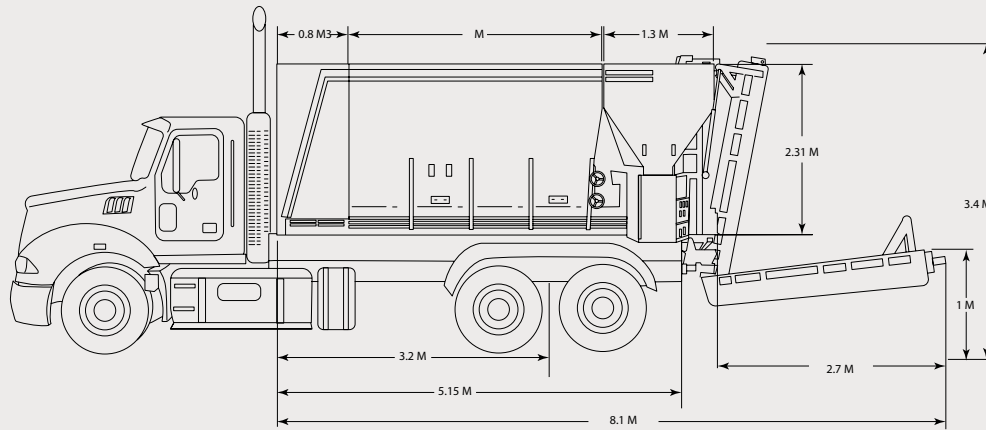


**Vivienda**



**Bolsacreto**

# MEDIDAS 08CM50



## ESPECIFICACIONES

<b>Capacidad</b>	8 m <sup>3</sup> / Carga
<b>Velocidad</b>	35-50m <sup>3</sup> / hora
<b>Tolva de arena</b>	4.09 m <sup>3</sup>
<b>Tolva de grava</b>	5.09 m <sup>3</sup>
<b>Tanque de agua</b>	2800 L.
<b>Silo cemento</b>	3 m <sup>3</sup>
<b>Gusano mezclador</b>	3 m
<b>Diámetro mezclador</b>	11"
<b>Dimensiones</b>	2.40 × 6.5 × 2.31 m
<b>Peso aprox</b>	5850 kg



# CONCRETO MÓVIL

MAQUINARIA Y EQUIPO PARA EL CONCRETO

[www.concretomovil.com](http://www.concretomovil.com)